

Prüfbericht (Kurzfassung)

Nr.: 070302-05K



Ort, Datum der Prüfung:

ROSENHEIM, 1. März 2007

Prüfer:

BAUWERK – Ingenieurbüro für Bauphysik

Prüfgegenstand:

Blendrahmen-Flügel-Kombination aus Holz und Aluminium
(mit Kerndämmung)

Geprüft nach:

DIN EN ISO 10077-2:2003 u. DIN EN ISO 10077-1:2006

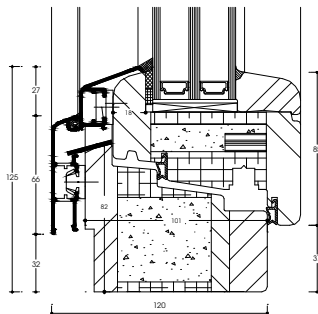
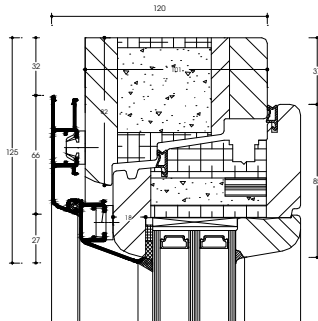
Hersteller:

Ludwig Häußler GmbH, 67346 Speyer

Produktbezeichnung:

Energate 1202⁺ mit Aluminium-Außenschale

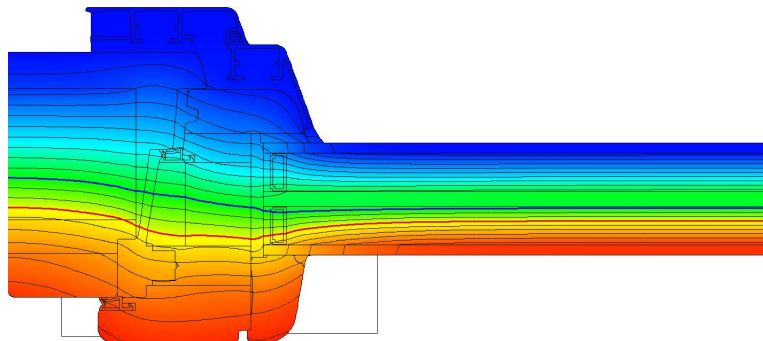
Produktbeschreibung:



- Material Profil: Holz versch. Rohdichte
- Material Dichtung: EPDM
- Kerndämmung: 0,035 u. 0,050 W/mK

- Glasdicke: 46 mm (4-16-6-16-4)
- Glaseinstand: 17 mm

- Bautiefe Blendrahmen: 120 mm
- Bautiefe Flügelrahmen: 120 mm
- Ansichtsbreite Kombination: 122 mm



Ergebnisse:

Holzart / Wärmeleitfähigkeit in W/mK	U _f in W/m ² K		U _g in W/m ² K	Ψ _g in W/mK (HKKF-Abstandhalter)		U _w in W/m ² K (1,23 x 1,48 m)
	seitlich u. oben	unten		seitlich u. oben	unten	
FI, KI / 0,11	0,62	0,63	0,60	0,028	0,027	0,68
LÄ, ME / 0,13	0,65	0,66		0,028	0,028	0,69
EI / 0,18	0,72	0,73		0,028	0,029	0,72

Dipl.-Ing. (FH) Roland Steinert
ROSENHEIM, 1. März 2007



BAUWERK
Ingenieurbüro für Bauphysik
Raublinger Str. 10
D-83026 Rosenheim
www.waermeschutz.cc