

# Prüfbericht (Kurzfassung)

Nr.: 070302-06K



Ort, Datum der Prüfung:

ROSENHEIM, 1. März 2007

Prüfer:

BAUWERK – Ingenieurbüro für Bauphysik

Prüfgegenstand:

Blendrahmen-Flügel-Kombination aus Holz und Aluminium  
(ohne Kerndämmung)

Geprüft nach:

DIN EN ISO 10077-2:2003 u. DIN EN ISO 10077-1:2006

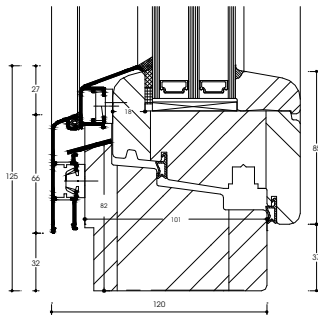
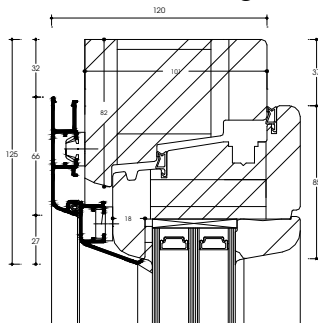
Hersteller:

Ludwig Häußler GmbH, 67346 Speyer

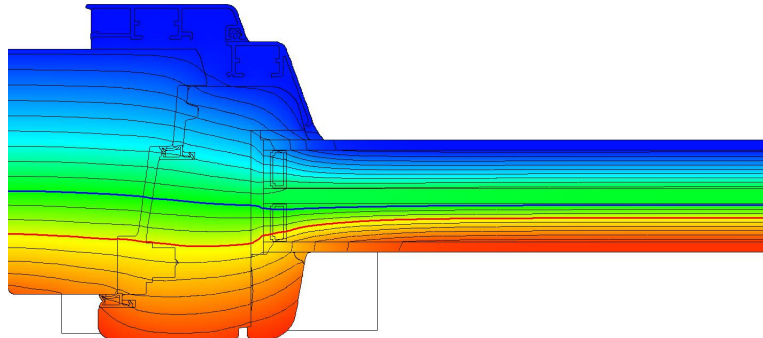
Produktbezeichnung:

Energate 1202 mit Aluminium-Außenschale

Produktbeschreibung:



- Material Profil: Holz versch. Rohdichte
- Material Dichtung: EPDM
- Kerndämmung: keine
  
- Glasdicke: 46 mm (4-16-6-16-4)
- Glaseinstand: 17 mm
  
- Bautiefe Blendrahmen: 120 mm
- Bautiefe Flügelrahmen: 120 mm
- Ansichtsbreite Kombination: 122 mm



## Ergebnisse:

Holzart / Wärmeleitfähigkeit in W/mK	U <sub>f</sub> in W/m <sup>2</sup> K		U <sub>g</sub> in W/m <sup>2</sup> K	Ψ <sub>g</sub> in W/mK (HKKF-Abstandhalter)		U <sub>w</sub> in W/m <sup>2</sup> K <i>(1,23 x 1,48 m)</i>
	seitlich u. oben	unten		seitlich u. oben	unten	
FI, KI / 0,11	0,91	0,92	0,60	0,027	0,027	<b>0,77</b>
LÄ, ME / 0,13	1,0	1,0		0,027	0,027	<b>0,81</b>
EI / 0,18	1,3	1,3		0,027	0,027	<b>0,90</b>

Dipl.-Ing. (FH) Roland Steinert  
ROSENHEIM, 1. März 2007



**BAUWERK**  
Ingenieurbüro für Bauphysik  
Raublinger Str. 10  
D-83026 Rosenheim  
www.waermeschutz.cc