

# Prüfbericht (Kurzfassung)

Nr.: 070302-02K



Ort, Datum der Prüfung: ROSENHEIM, 1. März 2007

Prüfer: BAUWERK – Ingenieurbüro für Bauphysik

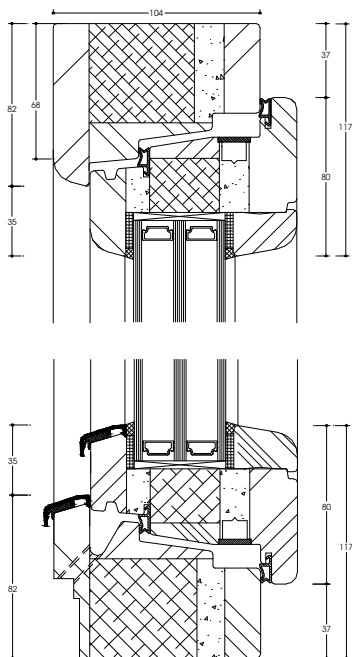
Prüfgegenstand: Blendrahmen-Flügel-Kombination aus Holz  
(mit Kerndämmung)

Geprüft nach: DIN EN ISO 10077-2:2003 u. DIN EN ISO 10077-1:2006

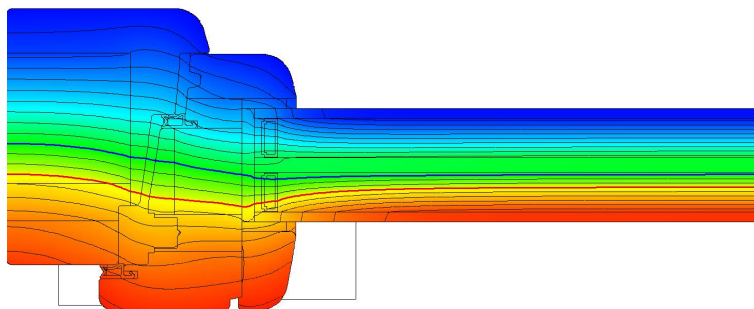
Hersteller: Ludwig Häußler GmbH, 67346 Speyer

Produktbezeichnung: Energate 1042<sup>+</sup> mit Stockabdeckung

Produktbeschreibung:



- Material Profil: Holz versch. Rohdichte
- Material Dichtung: EPDM
- Kerndämmung: 0,035 u. 0,050 W/mK
  
- Glasdicke: 46 mm (4-16-6-16-4)
- Glaseinstand: 17 mm
  
- Bautiefe Blendrahmen: 104 mm
- Bautiefe Flügelrahmen: 104 mm
- Ansichtsbreite Kombination: 117 mm



## Ergebnisse:

Holzart / Wärmeleitfähigkeit in W/mK	U <sub>f</sub> in W/m <sup>2</sup> K		U <sub>g</sub> in W/m <sup>2</sup> K	Ψ <sub>g</sub> in W/mK (HKKF-Abstandhalter)		U <sub>w</sub> in W/m <sup>2</sup> K (1,23 x 1,48 m)
	seitlich u. oben	unten		seitlich u. oben	unten	
FI, KI / 0,11	0,63	0,64	0,60	0,028	0,030	<b>0,68</b>
LÄ, ME / 0,13	0,66	0,67		0,028	0,030	<b>0,69</b>
EI / 0,18	0,73	0,73		0,029	0,030	<b>0,72</b>

Dipl.-Ing. (FH) Roland Steinert  
ROSENHEIM, 1. März 2007



**BAUWERK**  
Ingenieurbüro für Bauphysik  
Raublinger Str. 10  
D-83026 Rosenheim  
www.waermeschutz.cc