

Prüfbericht (Kurzfassung)

Nr.: 070302-04K



Ort, Datum der Prüfung:

ROSENHEIM, 1. März 2007

Prüfer:

BAUWERK – Ingenieurbüro für Bauphysik

Prüfgegenstand:

Blendrahmen-Flügel-Kombination aus Holz
(ohne Kerndämmung)

Geprüft nach:

DIN EN ISO 10077-2:2003 u. DIN EN ISO 10077-1:2006

Hersteller:

Ludwig Häußler GmbH, 67346 Speyer

Produktbezeichnung:

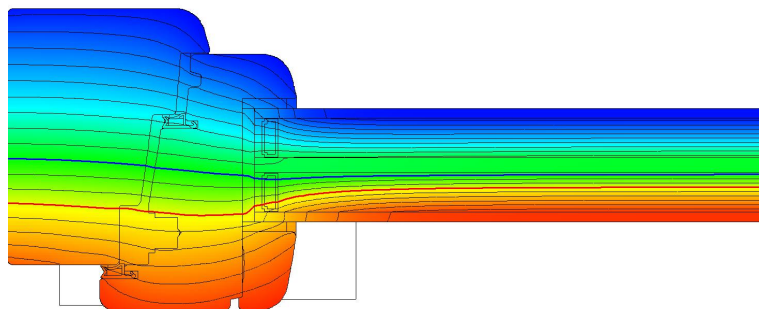
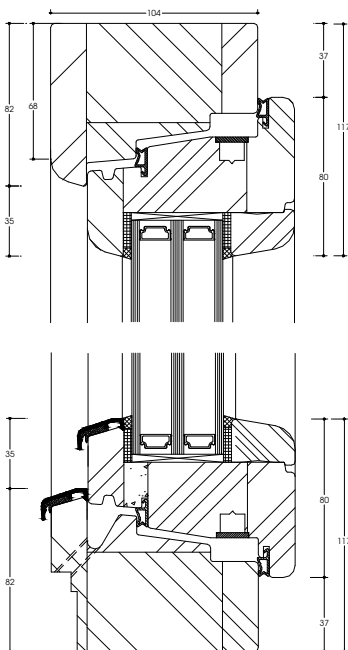
Energate 1042 mit Stockabdeckung

Produktbeschreibung:

- Material Profil: Holz versch. Rohdichte
- Material Dichtung: EPDM
- Kerndämmung: keine

- Glasdicke: 46 mm (4-16-6-16-4)
- Glaseinstand: 17 mm

- Bautiefe Blendrahmen: 104 mm
- Bautiefe Flügelrahmen: 104 mm
- Ansichtsbreite Kombination: 117 mm



Ergebnisse:

Holzart / Wärmeleitfähigkeit in W/mK	U _f in W/m ² K		U _g in W/m ² K	Ψ _g in W/mK (HKKF-Abstandhalter)		U _w in W/m ² K (1,23 x 1,48 m)
	seitlich u. oben	unten		seitlich u. oben	unten	
FI, KI / 0,11	0,90	0,95	0,60	0,028	0,029	0,77
LÄ, ME / 0,13	1,0	1,1		0,028	0,029	0,81
EI / 0,18	1,3	1,3		0,028	0,029	0,89

Dipl.-Ing. (FH) Roland Steinert
ROSENHEIM, 1. März 2007



BAUWERK
Ingenieurbüro für Bauphysik
Raublinger Str. 10
D-83026 Rosenheim
www.waermeschutz.cc